



Un choix ergonomique pour
tout nettoyage commercial.

Kwik System™

LE CADRE ET LE MANCHE

Le cadre et le manche du système Kwik sont fabriqués en aluminium haut de gamme. Les cadres sont dotés de crochets Velcro robustes et vulcanisés afin de les rendre plus résistants et durables. La légèreté de ces outils au design ergonomique leur garantit une place enviable dans l'industrie du nettoyage commercial.





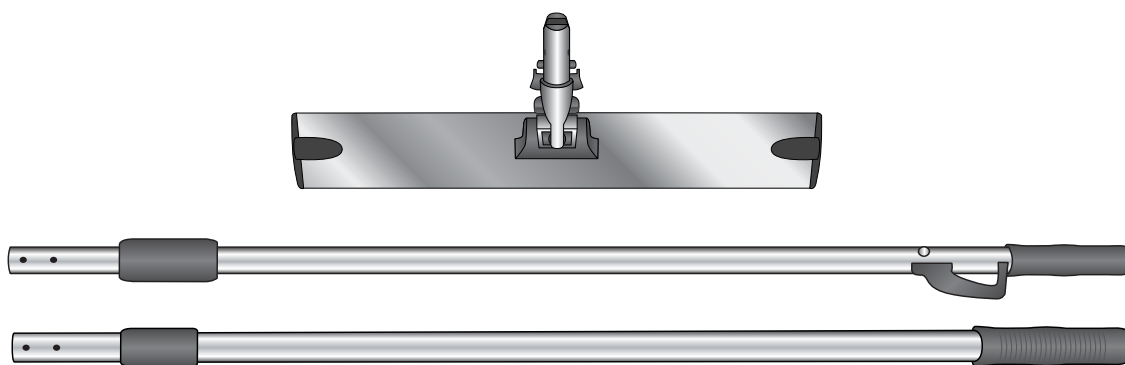
LES AVANTAGES:

- L'aluminium de qualité du cadre et du manche ne réagit aucunement aux produits chimiques ou désinfectants pas plus qu'à l'autoclave.
- Le Velcro® vulcanisé du cadre est conçu pour bien s'aligner aux Z-Velcro™ des tampons en microfibres.
- Son design à profil bas permet de glisser le cadre sous les portes, les ameublements et les équipements.

CADRES & MANCHES

Ces cadres et ces manches sont conçus pour "cliquer & travailler". L'aluminium de première qualité et les polymères hautement résistants aux chocs résistent aisément à une exposition soutenue aux produits chimiques. Les cadres sont fabriqués solidement et vous permettent de remplacer une pièce usée.

Le manche 36782 est équipé d'une gachette Kwik-lok™ qui permet d'ajuster le manche à la longueur désirée. Le manche 36781 s'ajuste à la hauteur désirée à l'aide d'un collet "twist & lock" (normalement juste sous le menton de l'utilisateur).



produit	longueur [cm]	matériau	description	emballage
36782	télescopique	aluminium, polymère	manche Kwik-lok™	1
36781	télescopique	aluminium, polymère	manche Kwik twist lock ¼ tour	5
2142	23	aluminium, polymère	cadre Velcro® vulcanisé	5
2143	40	aluminium, polymère	cadre Velcro® vulcanisé	5
2144	55	aluminium, polymère	cadre Velcro® vulcanisé	5
12145	90	aluminium, polymère	cadre Velcro® vulcanisé	5
12146	120	aluminium, polymère	cadre Velcro® vulcanisé, support & manche	1